

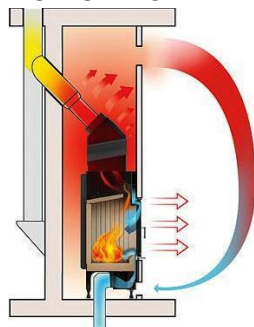
TEST EN 13229	
CERTIFIKAT BImSchV (Stufe2), 15a BVG	
VRSTA	TOPLOZRAČNI
ŠIRINA VRAT (CM)	89
VIŠINA VRAT (CM)	45
VRSTA OBLIKE	DVOSTRANSKO
ŠIRINA (CM)	110,6
GLOBINA (CM)	57
VIŠINA (CM)	120,4-135,8
TEŽA (KG)/OBLOGA	370/312/250-105
MOČ –SREDNJA (KW)	10
DIMNIŠKI PRIKLOP (MM)	200
MASNI PRETOKI (g/s)	9
TEMPERA. DIMNIH PLINOV (°C)	265
MINIMALNI DIMNIŠKI TLAK (Pa)	12
MOŽNOST ZAPRTEGA SISTEMA	DA
MOŽNOST PRIKLOPA ZUNANJEGA ZRAKA (Ø CM)	DA 15
NAČIN ODPIRANJA	DVIŽNO/STRANSKO/POLOVICA
DVOJNO STEKLO	DA
STRAN ODPIRANJA	DVIŽNO



AKUMULACISKI KAMIN



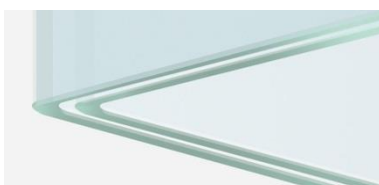
TOPLOZRAČNI KAMIN



ŠAMOTNA OBLOGA KURIŠČA



DVOJNA ZASTEKLITEV



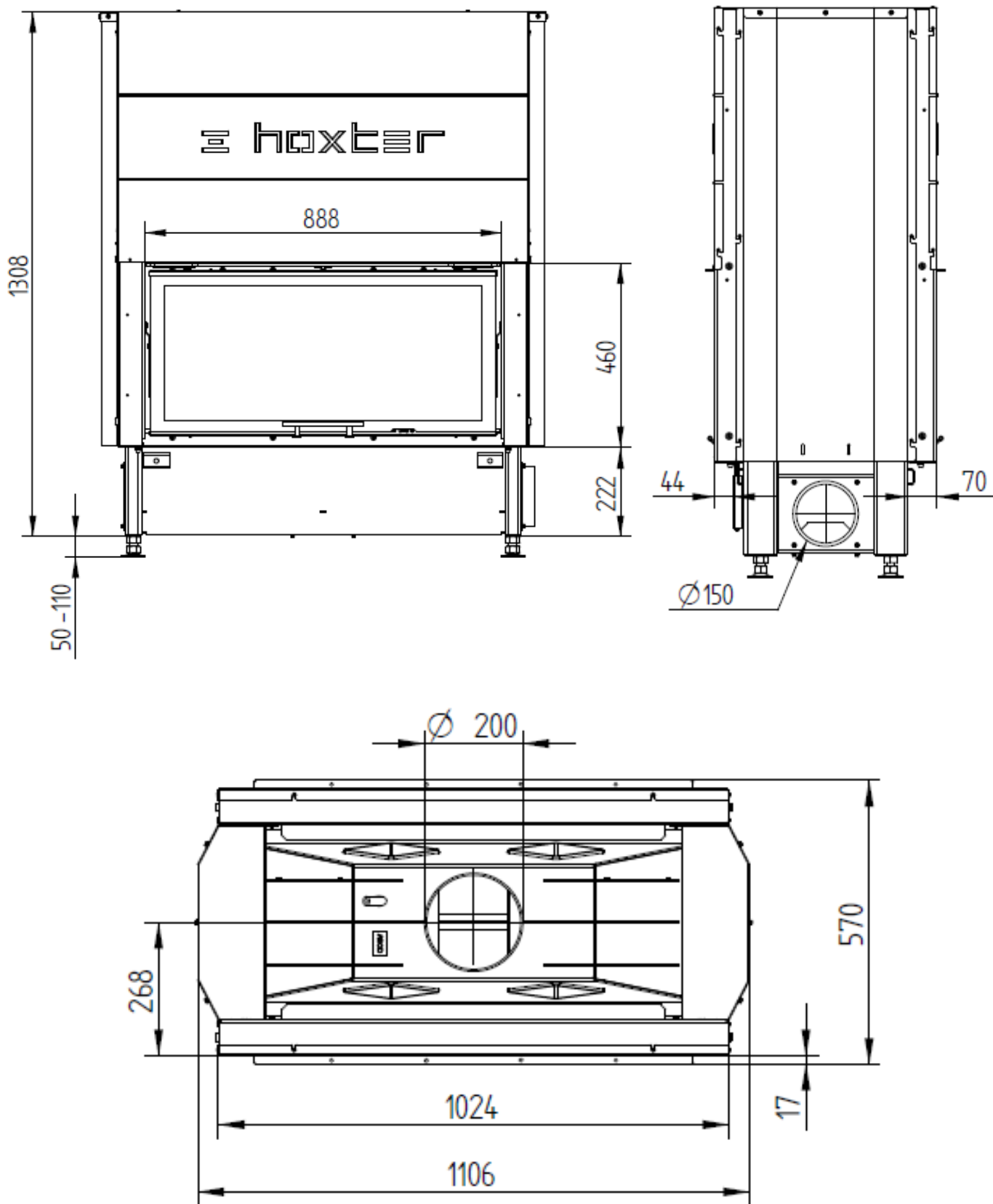
MASIVEN OKVIR VRAT



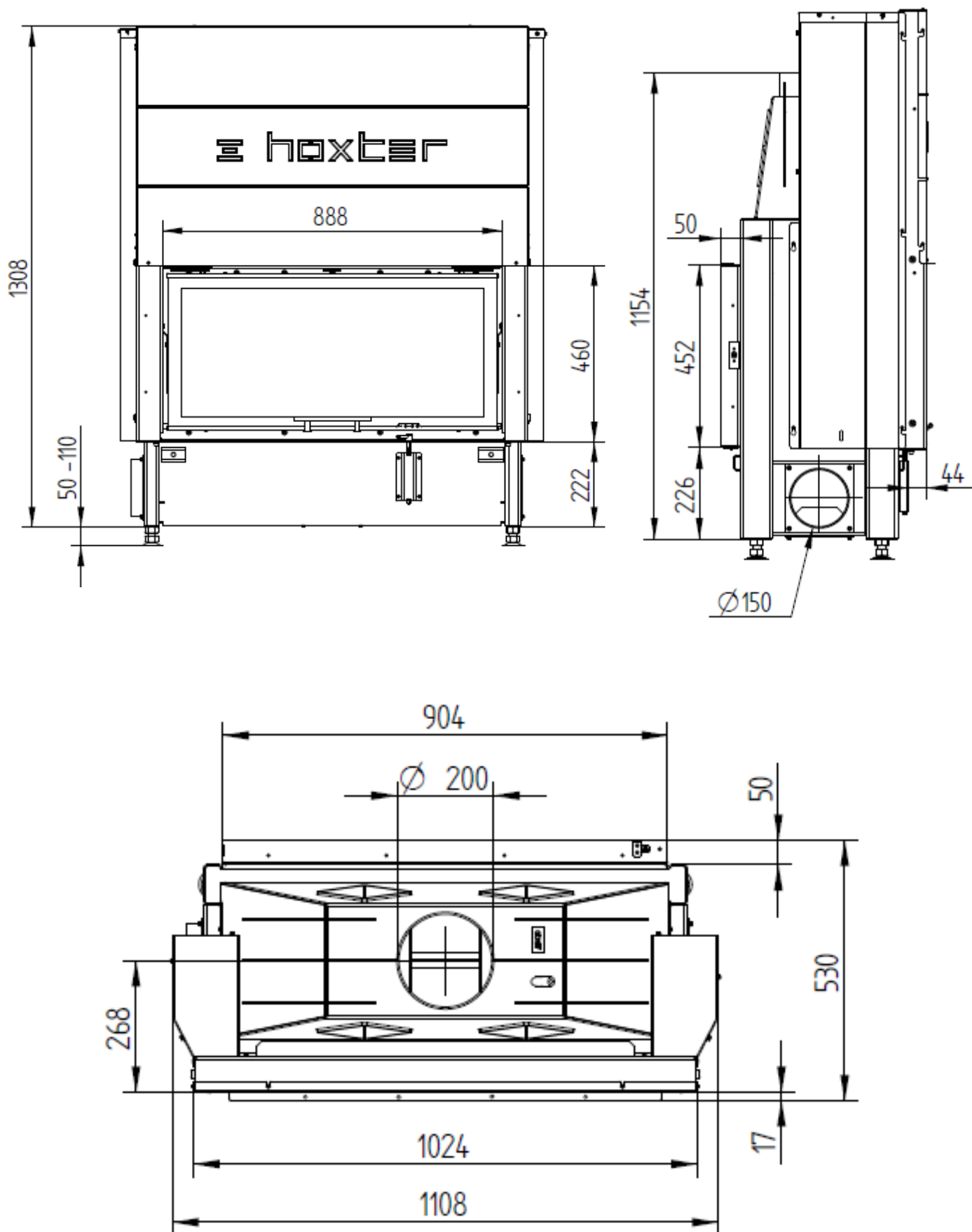
DVOSMERNI PRIKLOP



# HAKA 89/45h Th (obe strani dvizne)



## HAKA 89/45h Th (ena stran dvizna drug stransko odpiranje)



# HAKA 89/45h Th (obe strani stransko odpiranje)

