

# HAKA 78/57Th

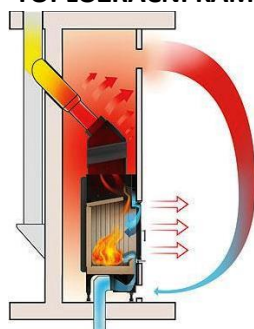
TEST EN 13229	
CERTIFIKAT BImSchV (Stufe2), 15a BVG	
VRSTA	TOPLOZRAČNI
ŠIRINA VRAT (CM)	78
VIŠINA VRAT (CM)	57
VRSTA OBLIKE	DVOSTRANSKO
ŠIRINA (CM)	98,7
GLOBINA (CM)	60,6
VIŠINA (CM)	136,5
TEŽA (KG)/OBLOGA	357/93
MOČ –SREDNJA (KW)	8/13
DIMNIŠKI PRIKLOP (MM)	180/200
MASNI PRETOKI (g/s)	9/11,4
TEMPERA. DIMNIH PLINOV (°C)	265/272
MINIMALNI DIMNIŠKI TLAK (Pa)	12
MOŽNOST ZAPRTEGA SISTEMA	DA
MOŽNOST PRIKLOPA ZUNANJEGA ZRAKA (Ø CM)	DA 15
NAČIN ODPIRANJA	DVIŽNO/STRANSKO
DVOJNO STEKLO	DA
STRAN ODPIRANJA	DVIŽNO/STRANSKO



AKUMULACISKI KAMIN



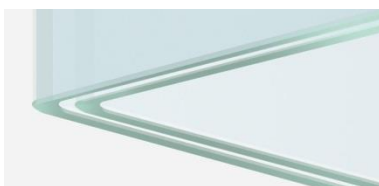
TOPLOZRAČNI KAMIN



ŠAMOTNA OBLOGA KURIŠČA



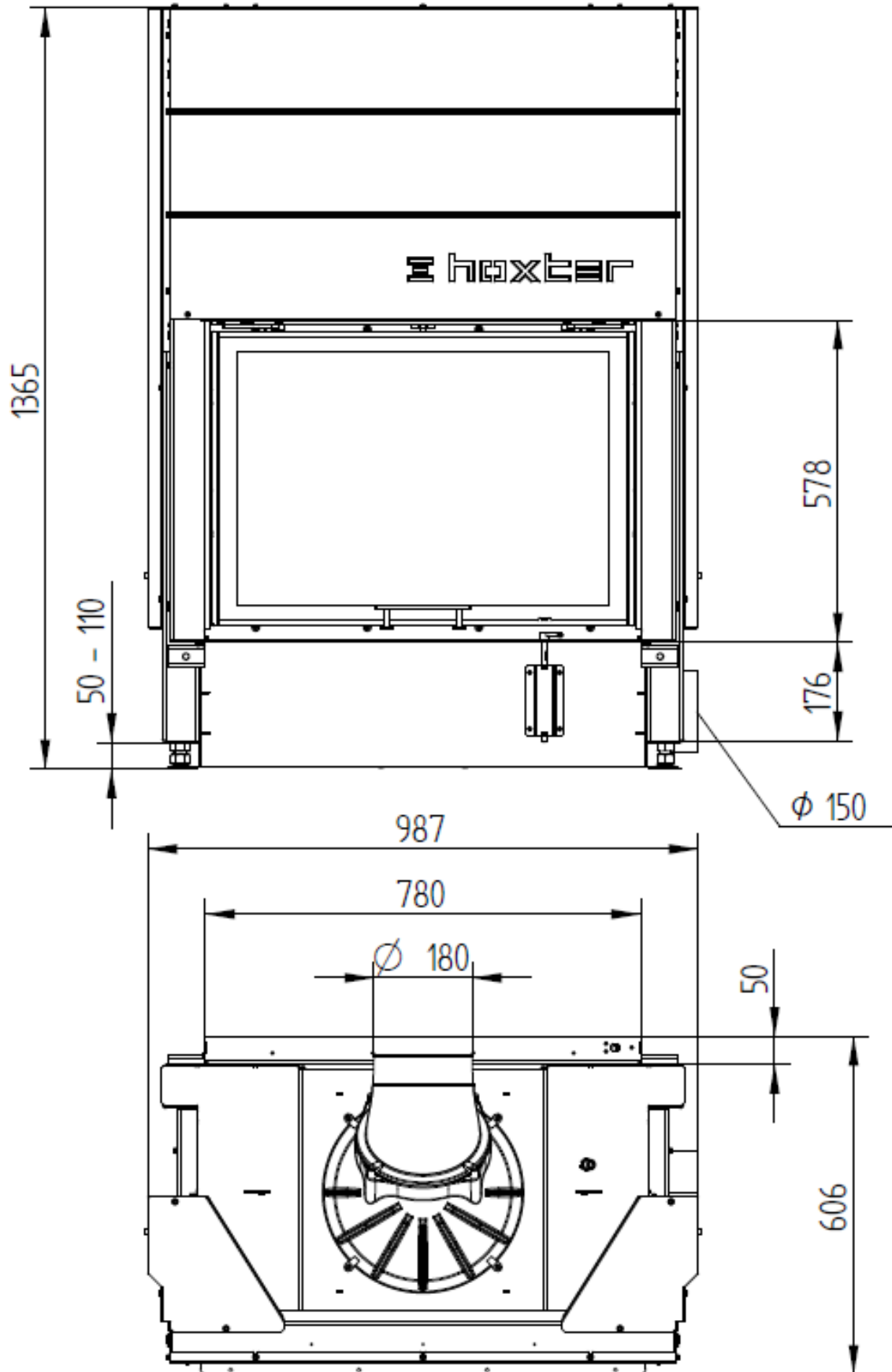
DVOJNA ZASTEKLITEV

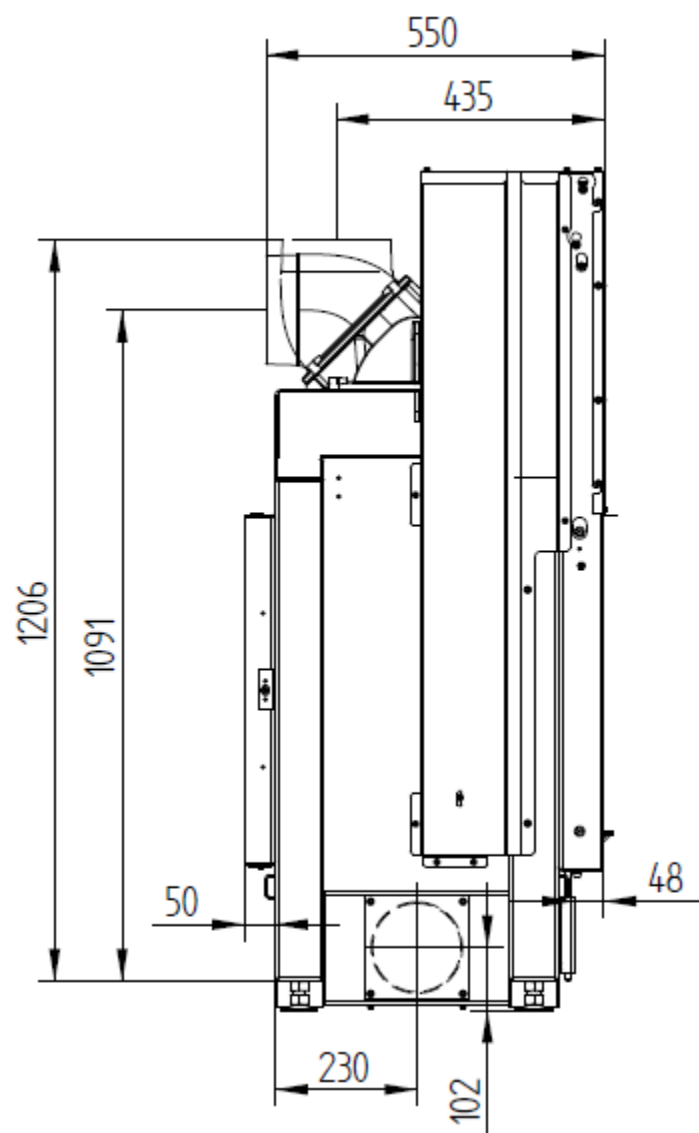


MASIVEN OKVIR VRAT

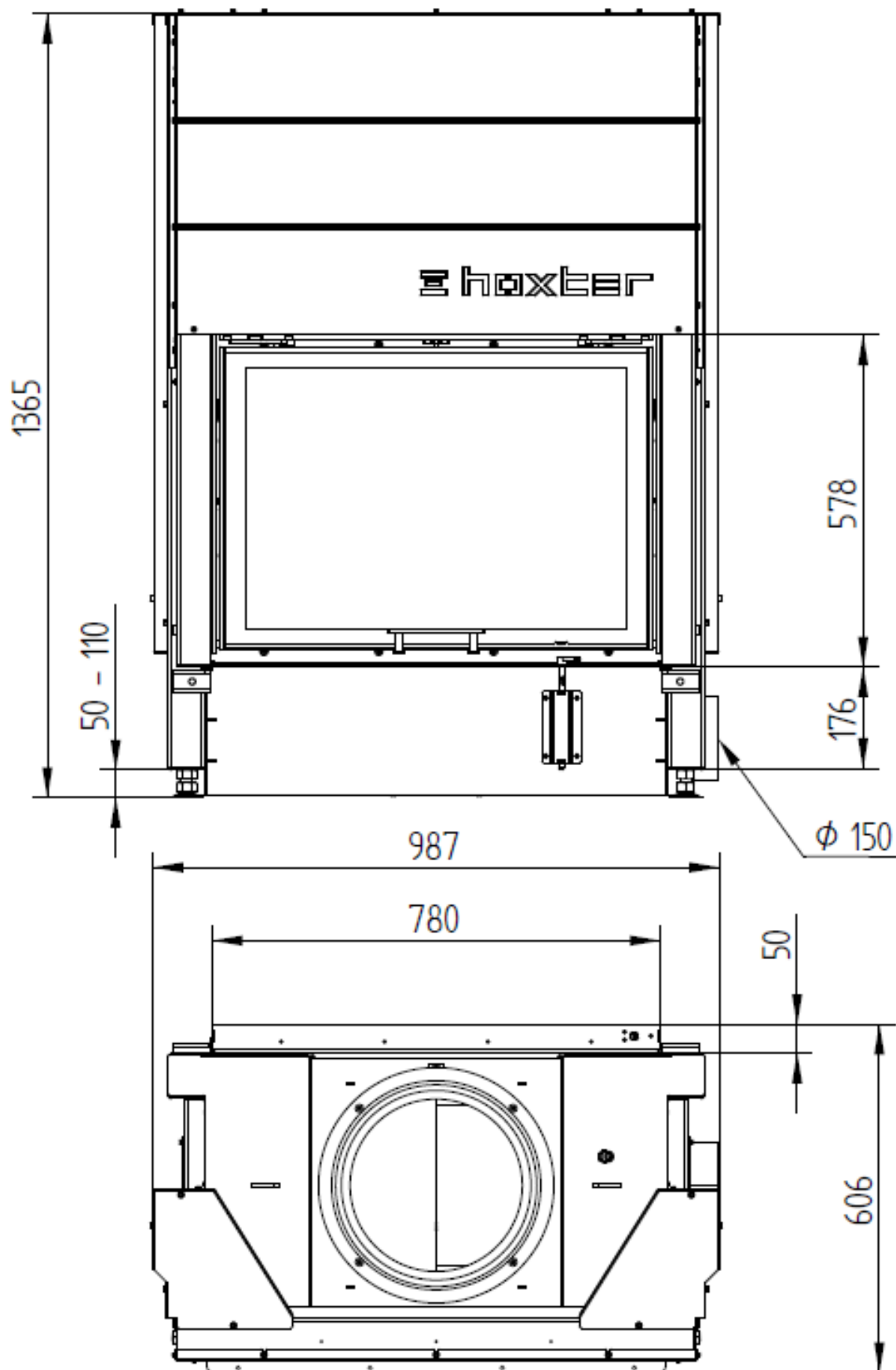


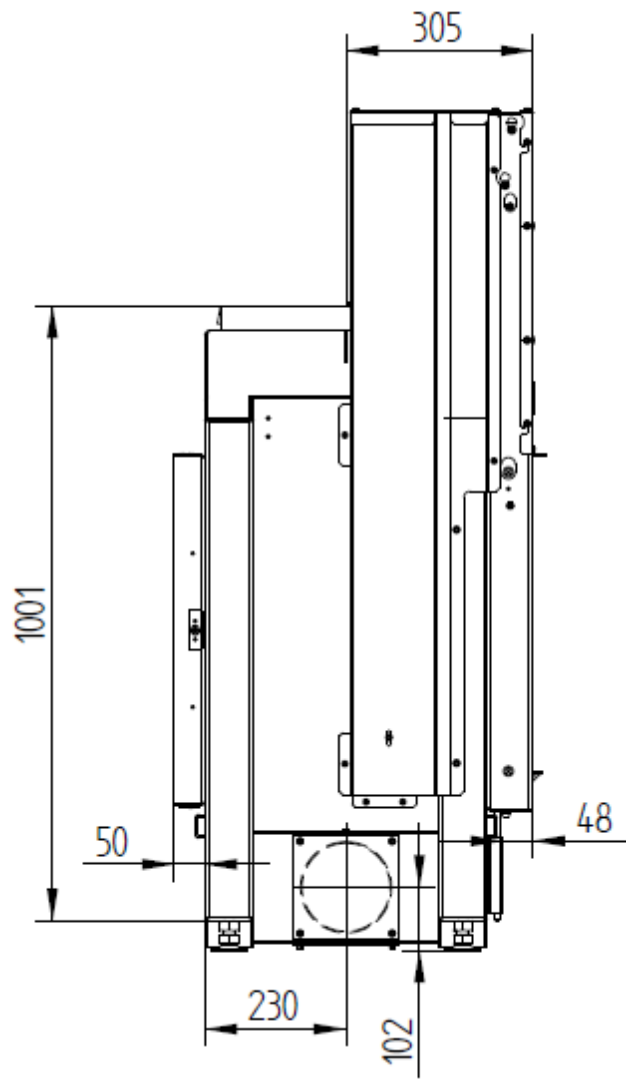
# HAKA 78/57 Th kupola





# HAKA 78/57h Th adapter





## HAKA 78/57h Th toplotni izmenjevalnik

