

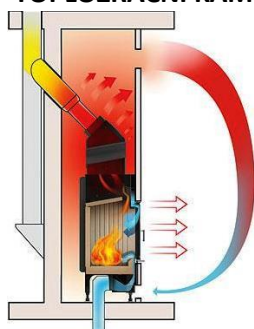
| | | | |
|---|-------------|------------|---------------|
| TEST EN 13229 | | | |
| CERTIFIKAT BImSchV (Stufe2), 15a BVG | | | |
| VRSTA | LITA KUPOLA | ADAPTER | TOPL. IZMENJ. |
| ŠIRINA VRAT (CM) | | 37 | |
| VIŠINA VRAT (CM) | | 50 | |
| VRSTA OBLIKE | | STRANSKO | |
| ŠIRINA (CM) | | 486 | |
| GLOBINA (CM) | | 566 | |
| VIŠINA (CM) | | 995 -144 | |
| TEŽA (KG) | | 158 | |
| MOČ –SREDNJA (KW) | | 6/9 | |
| MIN/ MAX MOČ (KW) | | 3,5-10 | |
| DIMNIŠKI PRIKLOP (MM) | | 180/150 | |
| MASNI PRETOKI (g/s) | | 6,1/ 7,5 | |
| TEMPERA. DIMNIH PLINOV (°C) | | 232/255 | |
| MINIMALNI DIMNIŠKI TLAK (Pa) | | 12 | |
| MOŽNOST ZAPRTEGA SISTEMA | | DA | |
| MOŽNOST PRIKLOPA ZUNANJEGA ZRAKA (Ø CM) | | DA 12,5 | |
| PRIKLOP TOPLOTNEGA. IZMENJ. | | DA 4M | |
| NAČIN ODPIRANJA | | stransko | |
| DVOJNO STEKLO | | DA | |
| STRAN ODPIRANJA | | Levo/desno | |



AKUMULACISKI KAMIN



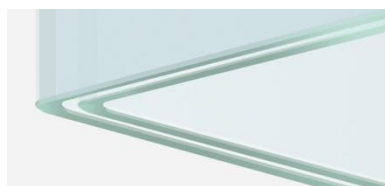
TOPLOZRAČNI KAMIN



ŠAMOTNA OBLOGA KURIŠČA



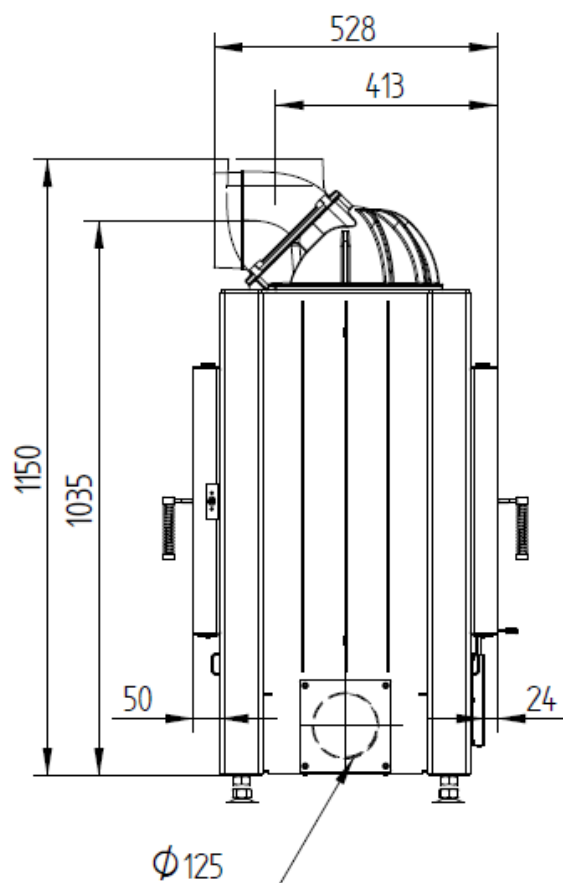
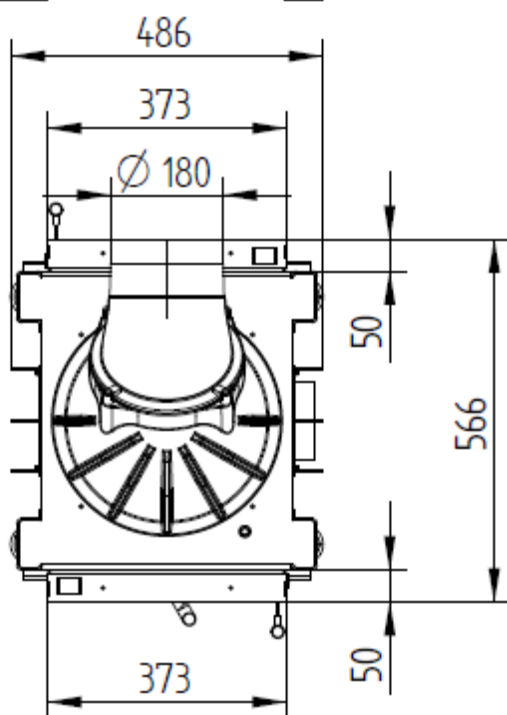
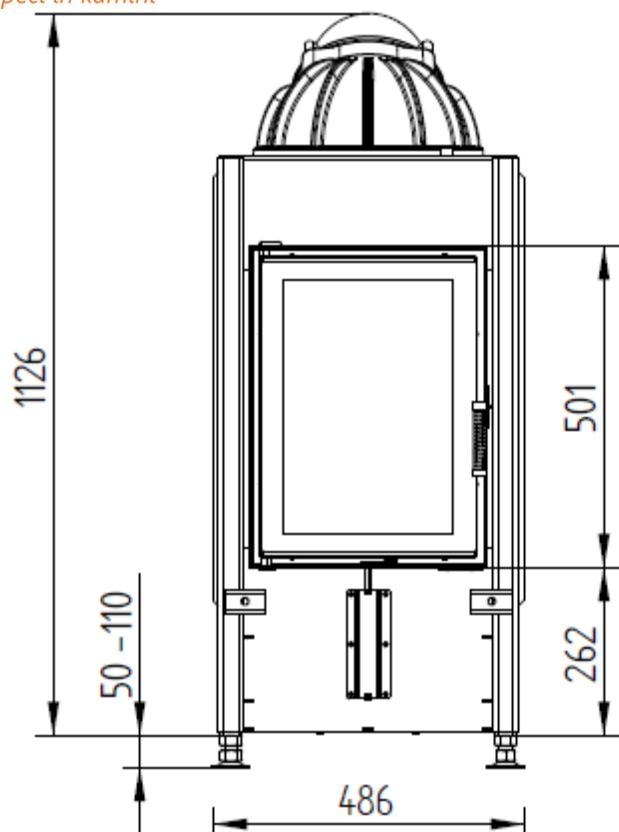
DVOJNA ZASTEKLITEV



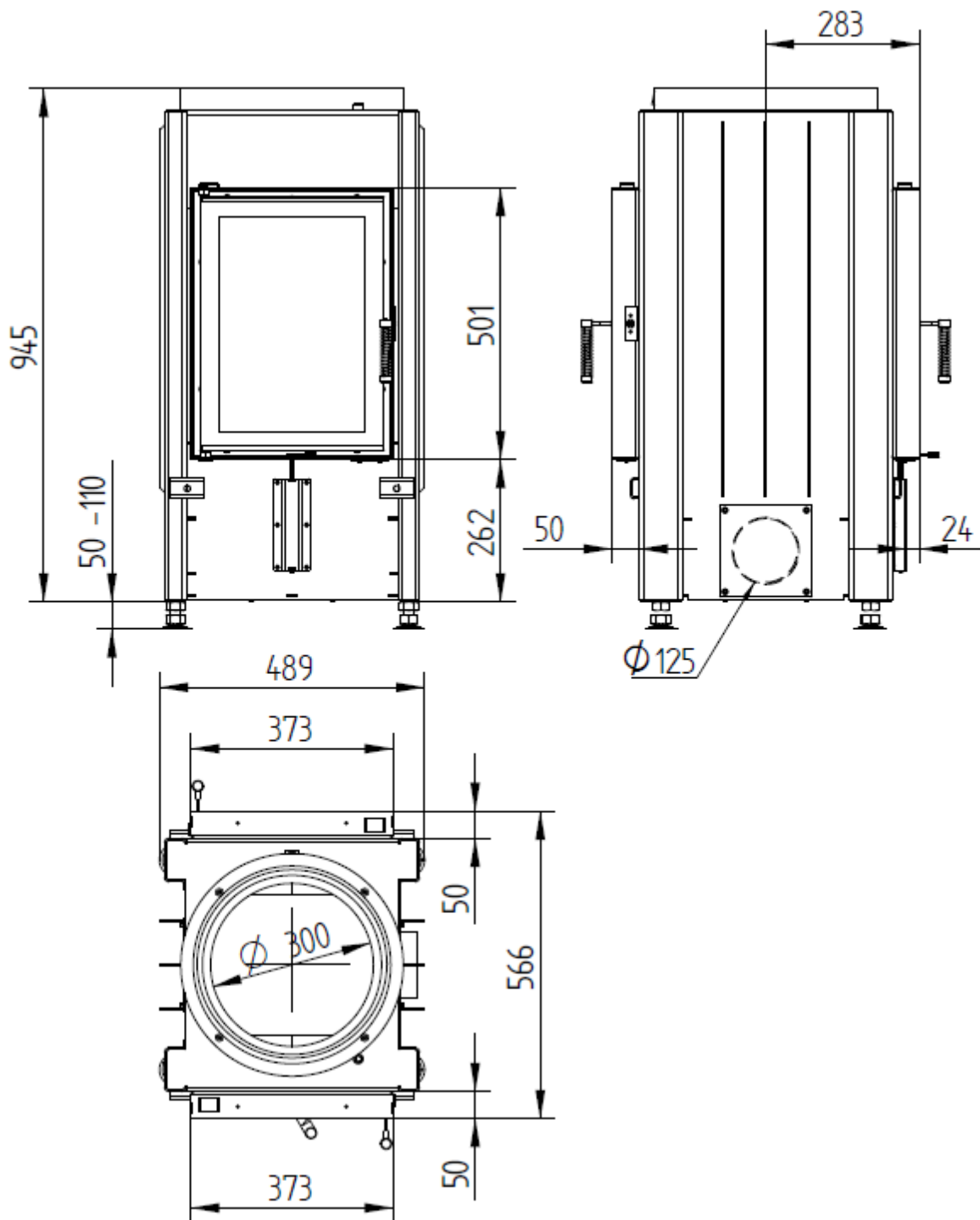
MASIVEN OKVIR VRAT



HAKA 37/50T KUPOLA



HAKA 37/50T ADAPTER



HAKA 37/50T TOPLOTNI IZMENJEVALNIK

