

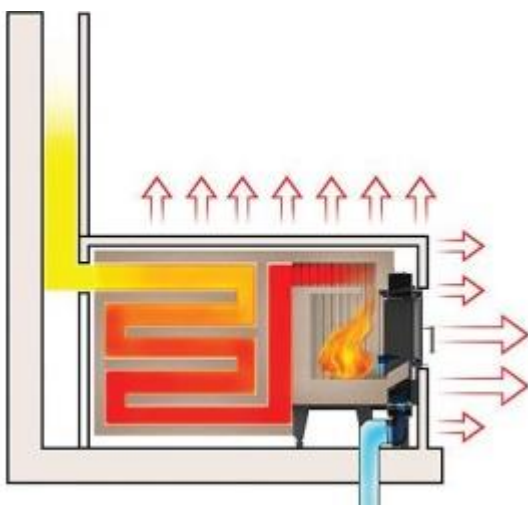
| | |
|-------------------------------------|---------------|
| PRIPOROČENA KOLIČINA DRV | 12 Kg |
| VRSTA - VRATA ZA AKUMULACIJSKA PEČI | |
| ŠIRINA VRAT (CM) | 50 |
| VIŠINA VRAT (CM) | 37 |
| VRSTA OBLIKE | STRANSKO |
| ŠIRINA (CM) | 70,6 |
| GLOBINA (CM) | 19 |
| VIŠINA (CM) | 70,1 |
| MOŽNOST ZAPRTEGA SISTEMA | DA |
| MOŽNOST PRIKLOPA | DA |
| ZUNANJEGA ZRAKA (Ø CM) | 2X125 / 1X180 |
| PRIKLOP TOPLOTNEGA. IZMENJ. | DA |
| NAČIN ODPIRANJA | Stransko |
| DVOJNO STEKLO | DA |
| STRAN ODPIRANJA | Levo/desno |



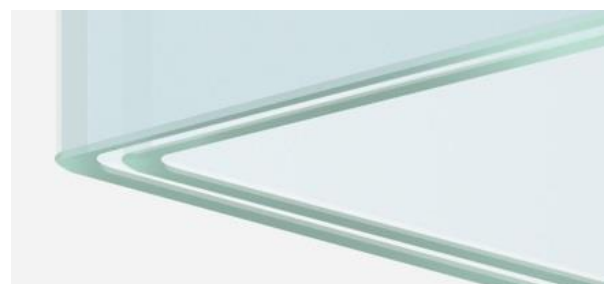
MASIVEN OKVIR VRAT

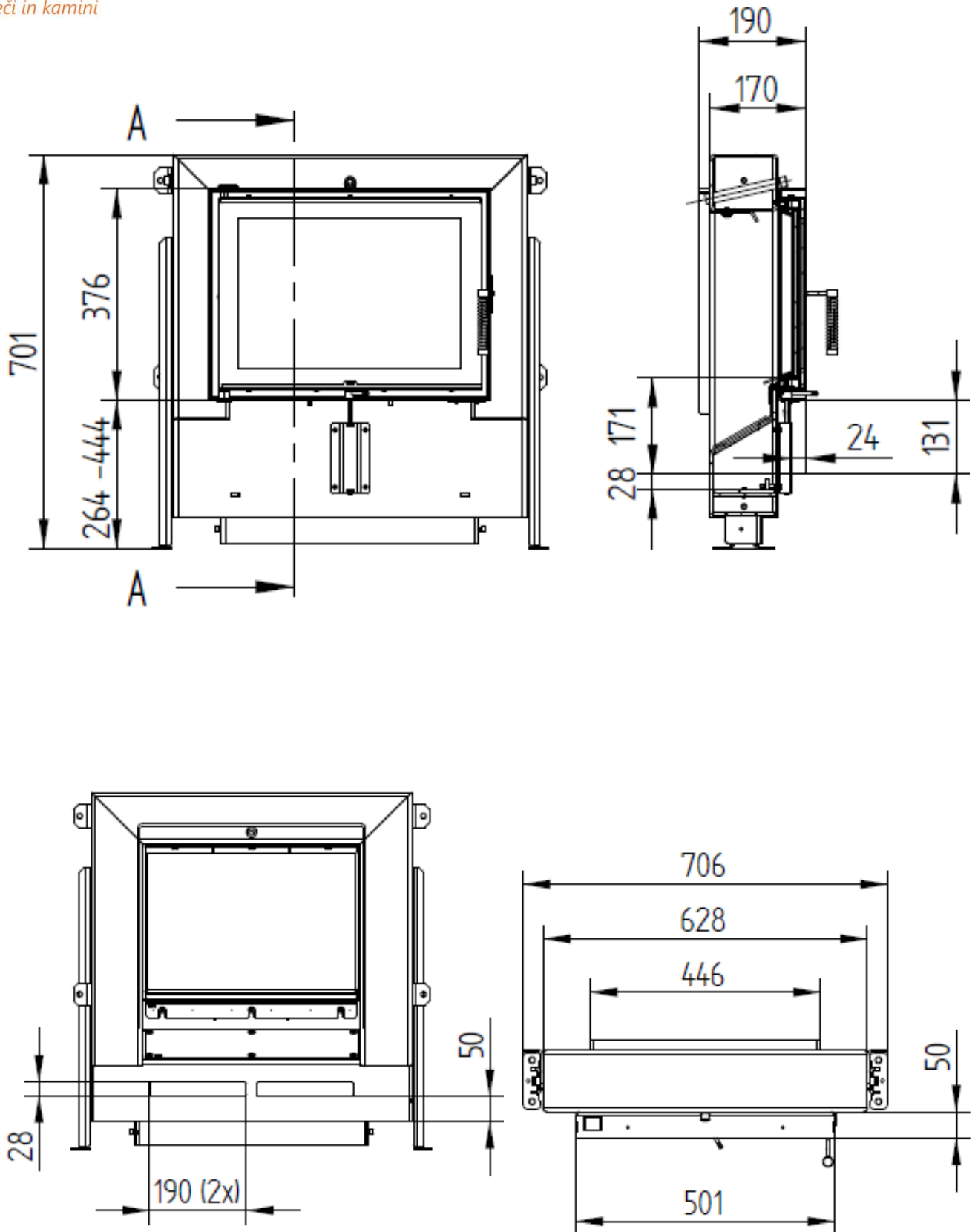


AKUMULACISKI KAMIN



DVOJNA ZASTEKLITEV





GT 50/37 Z DOVODOM ZRAKA FI-1X180

