

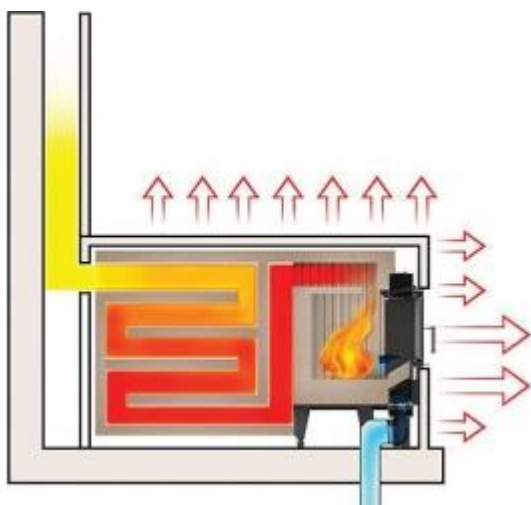
PRIPOROČENA KOLIČINA DRV	10 Kg
VRSTA - VRATA ZA AKUMULACIJSKA PEČI	
ŠIRINA VRAT (CM)	37
VIŠINA VRAT (CM)	50
VRSTA OBLIKE	STRANSKO
ŠIRINA (CM)	53,8
GLOBINA (CM)	19
VIŠINA (CM)	76,9
MOŽNOST ZAPRTEGA SISTEMA	DA
MOŽNOST PRIKLOPA ZUNANJEGA ZRAKA (Ø CM)	1X150
PRIKLOP TOPLOTNEGA. IZMENJ.	DA
NAČIN ODPIRANJA	Stransko
DVOJNO STEKLO	DA
STRAN ODPIRANJA	Levo/desno



MASIVEN OKVIR VRAT

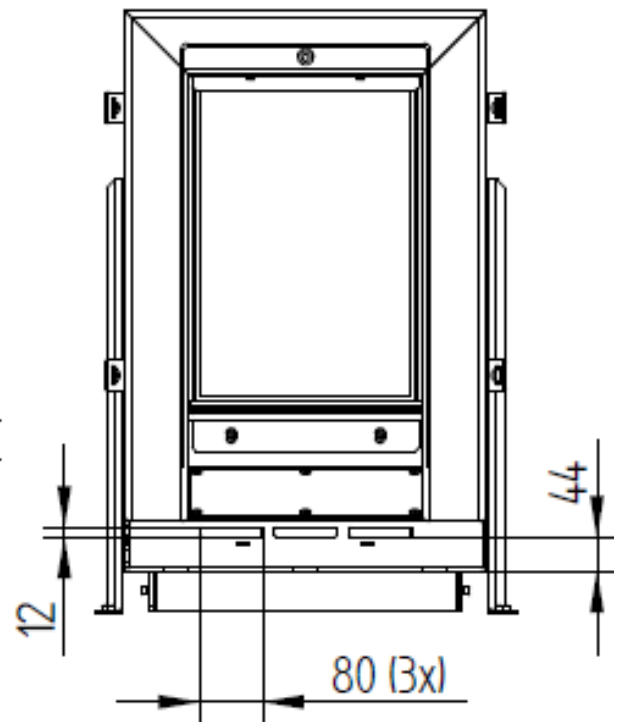
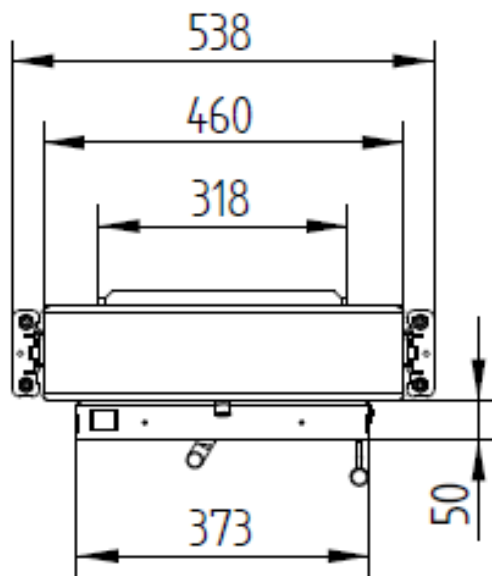
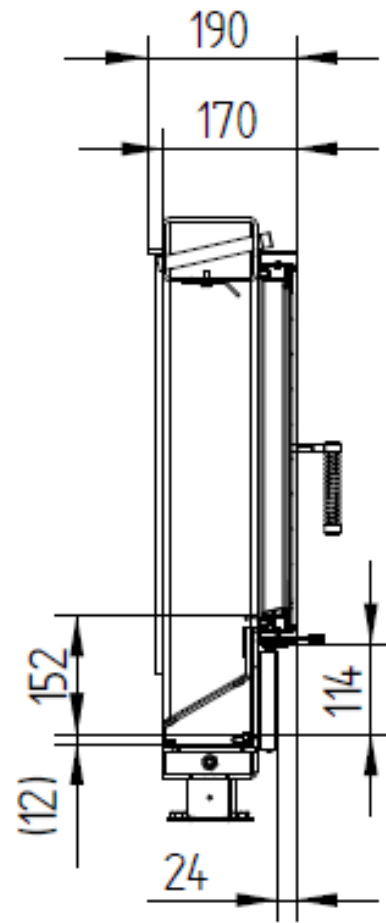
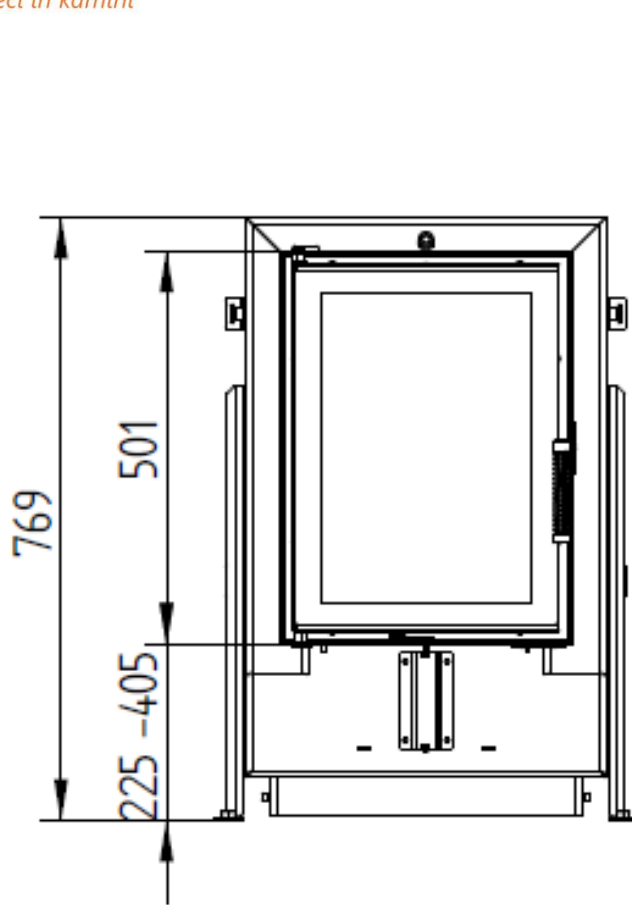


AKUMULACISKI KAMIN



DVOJNA ZASTEKLITEV





GT 37/50 Z DOVODOM ZRAKA FI-150

