

55X55X51/57S



TEHNIČNI PODATKI

EN 13229	
ŠIRINA VRAT (CM)	55
GLOBINA VRAT (CM)	55
VIŠINA VRAT (CM)	51/57
VRSTA OBLIKE	KOTNO
ŠIRINA (CM)	61,3
GLOBINA (CM)	61,4
VIŠINA (CM)	123-149
TEŽA (KG)	150/157
MOČ –SREDNJA (KW)	7
MIN/ MAX MOČ (KW)	3,5-9
DIMNIŠKI PRIKLOP (MM)	180
MASNI PRETOKI (g/s)	7,5
TEMPERA. DIMNIH PLINOV (°C)	330
MINIMALNI DIMNIŠKI TLAK (Pa)	12
MOŽNOST ZAPRTEGA SISTEMA	DA
MOŽNOST PRIKLOPA	DA
ZUNANJEGA ZRAKA (Ø CM)	12,5
PRIKLOP TOPLOTNEGA. IZMENJ.	DA 4M
NAČIN ODPIRANJA	DVIŽNO
DVOJNO STEKLO	Ne
STRAN ODPIRANJA	Da
OKRASNI OKVIRJI ANT./INOX	Da/Da



Prednosti:

DODATKI HMS (AKUMULACIJA)



DODATNI IZMENJEVALNIK



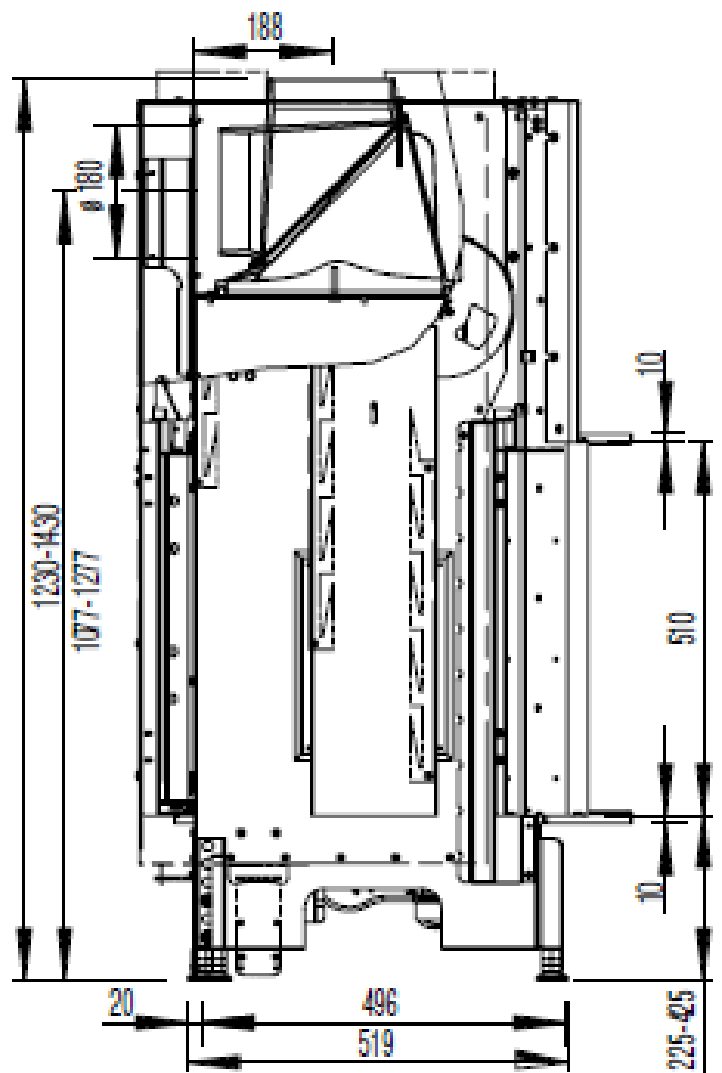
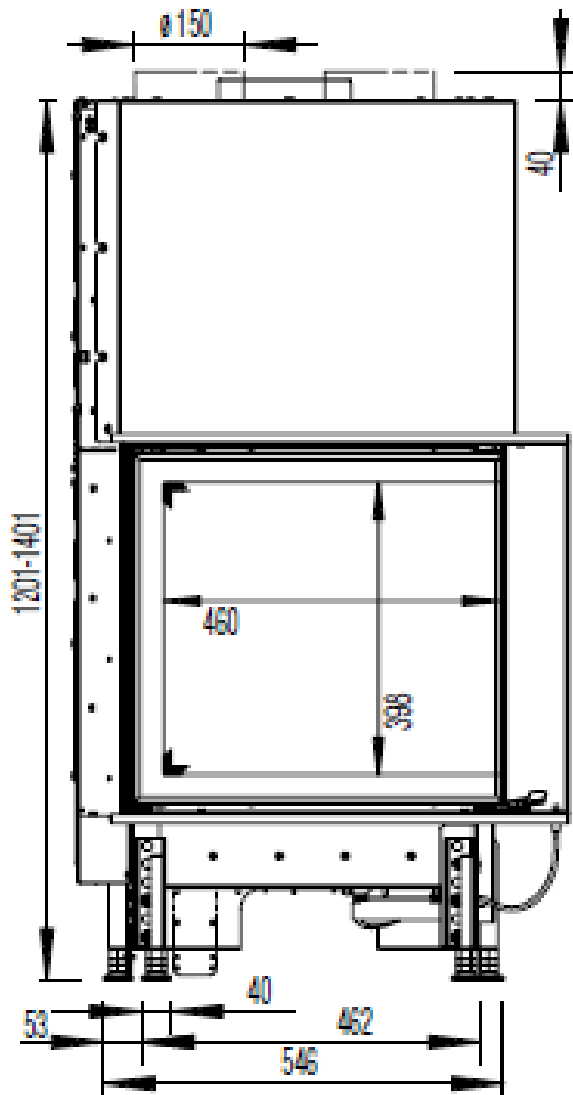
KERAMOTT (OBLOGA KURIŠČA)

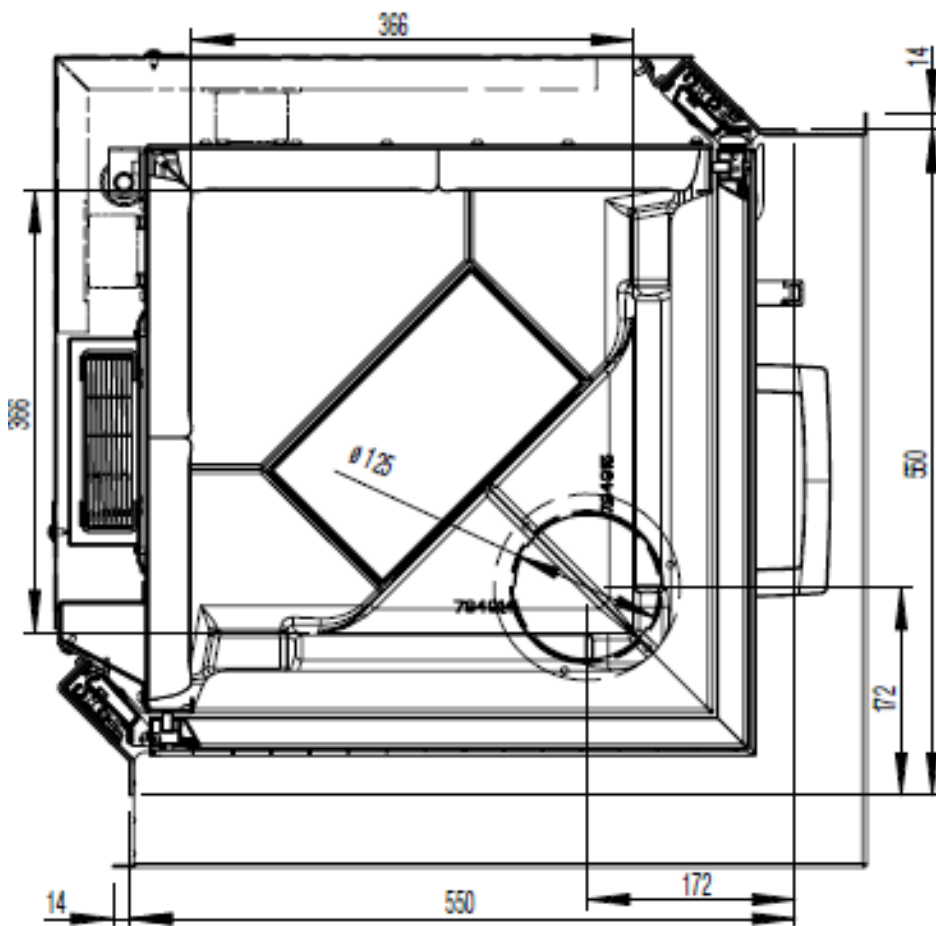
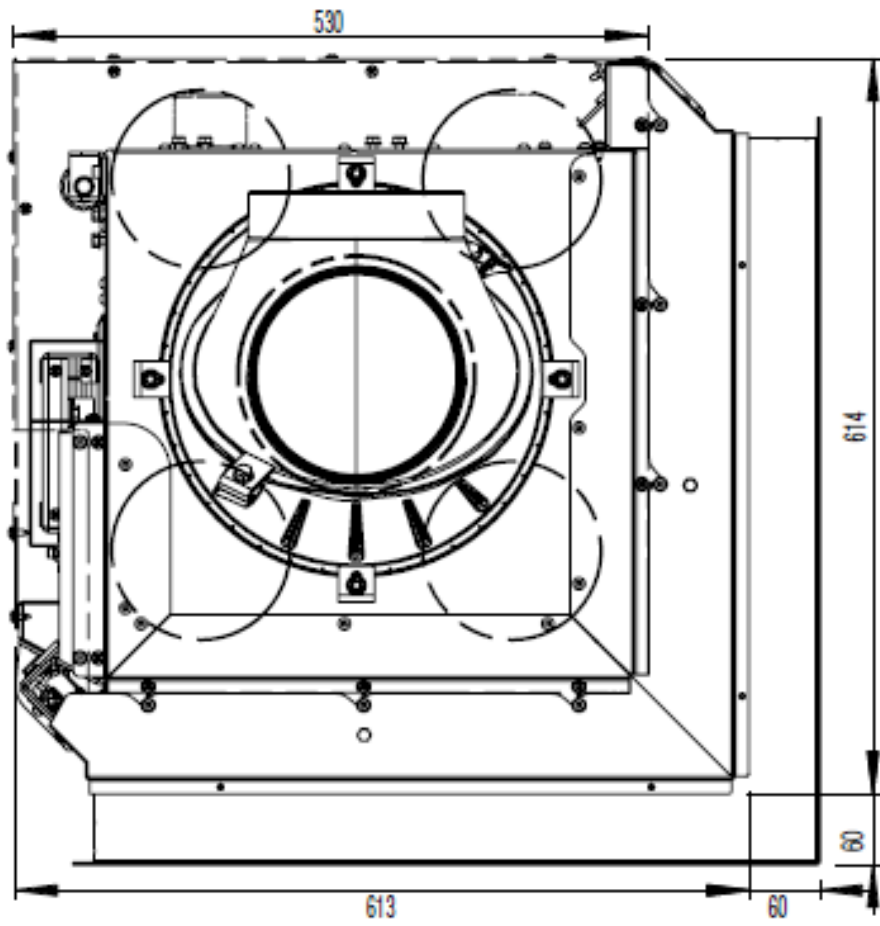


ALU ROČAJ



55x55x51S





55x55x57S

