

55Kr 2,0



TEHNIČNI PODATKI

EN 13229	
DIBT - ZRAKOTESNOST	Z43.12-273
ŠIRINA VRAT (CM)	55
VIŠINA VRAT (CM)	51/57
VRSTA OBLIKE	STRANSKO
ŠIRINA (CM)	58,3
GLOBINA (CM)	55,9
VIŠINA (CM)	124,5-150,5
TEŽA (KG)	102/107
MOČ –SREDNJA (KW)	7
MIN/ MAX MOČ (KW)	3,5-9
DIMNIŠKI PRIKLOP (MM)	160
MASNI PRETOKI (g/s)	5,85/6,01/6,17
TEMPERA. DIMNIH PLINOV (°C)	313/351
MINIMALNI DIMNIŠKI TLAK (Pa)	12
MOŽNOST ZAPRTEGA SISTEMA	DA
MOŽNOST PRIKLOPA	DA
ZUNANJEGA ZRAKA (Ø CM)	12,5
PRIKLOP TOPLLOTNEGA. IZMENJ.	DA 3,5M
NAČIN ODPIRANJA	stransko
DVOJNO STEKLO	Ne
STRAN ODPIRANJA	Levo/desno
OKRASNI OKVIRJI ANT./INOX	Da/Da



Prednosti:

DODATKI HMS (AKUMULACIJA)



DODATNI IZMENJEVALNIK



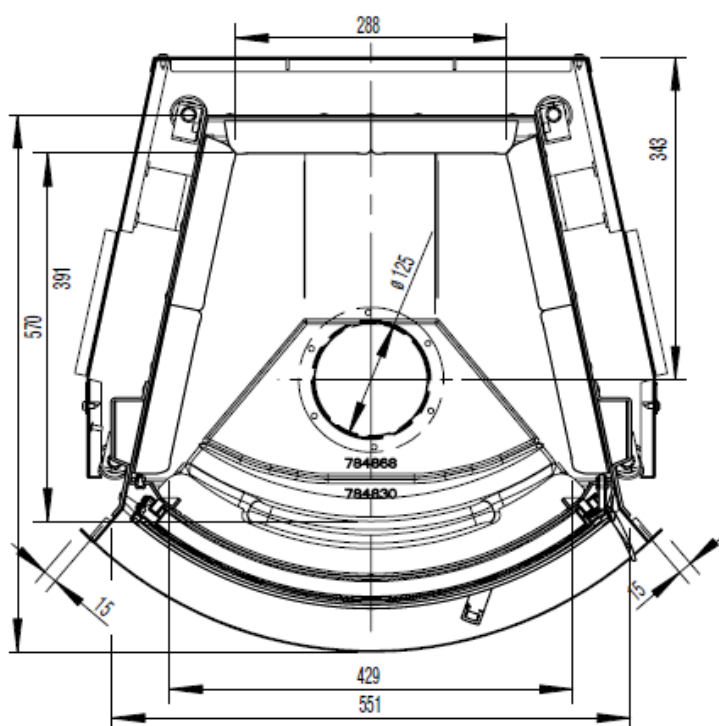
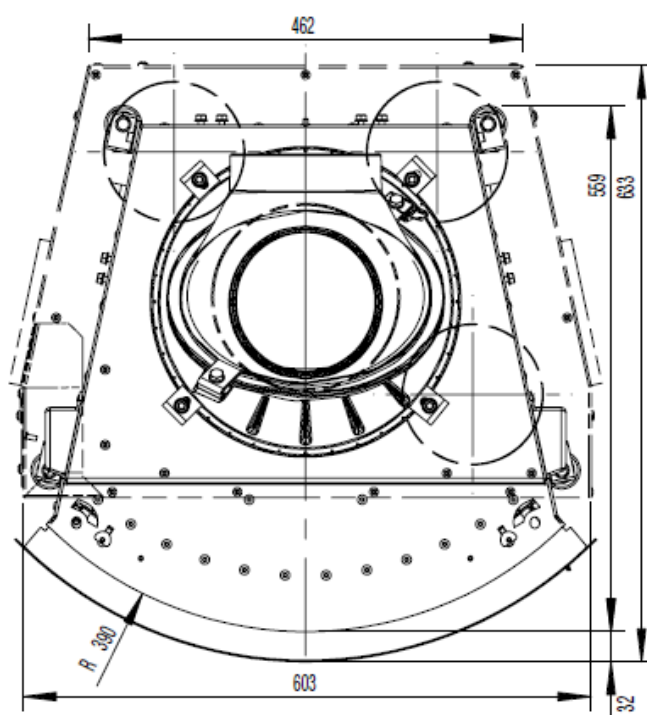
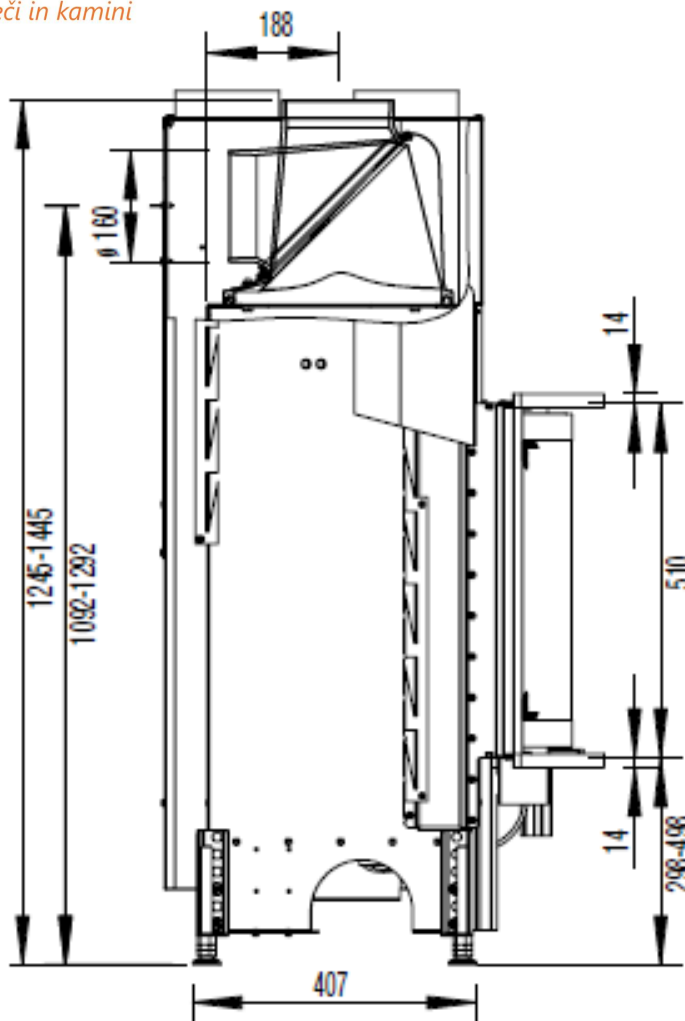
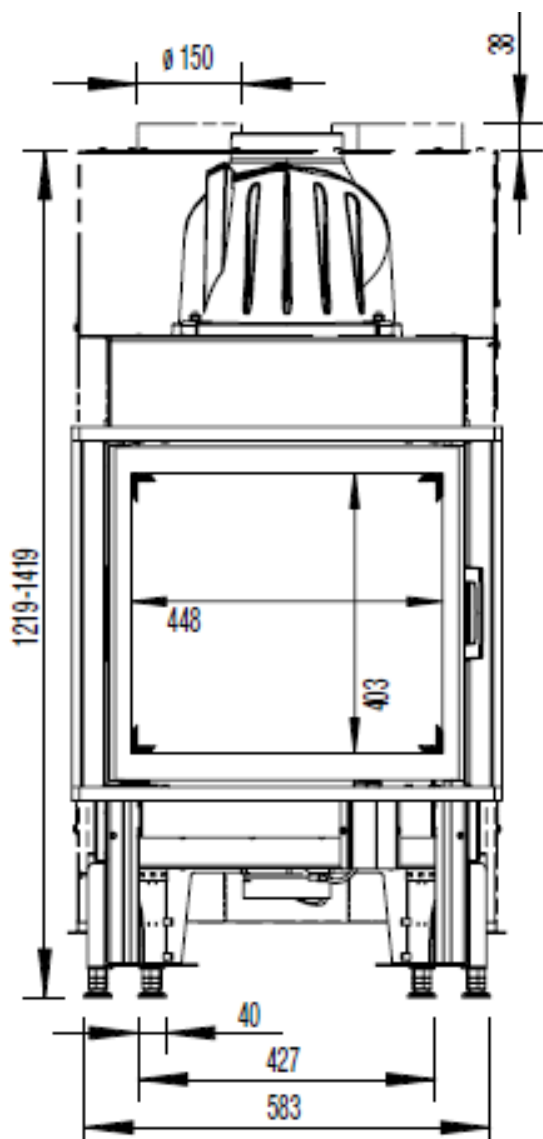
KERAMOTT (OBLOGA KURIŠČA)



ALU ROČAJ



5X551Kr



55X57Kr

