

75S 2,0



TEHNIČNI PODATKI

EN 13229	
ŠIRINA VRAT (CM)	75
VIŠINA VRAT (CM)	39/57
VRSTA OBLIKE	Ravno dvížno
ŠIRINA (CM)	83,9
GLOBINA (CM)	53,7
VIŠINA (CM)	107,7-143,7
TEŽA (KG)	161/194
MOČ –SREDNJA (KW)	10
MIN/ MAX MOČ (KW)	5-14
DIMNIŠKI PRIKLOP (MM)	180
MASNI PRETOKI (g/s)	8,13/7,7
TEMPERA. DIMNIH PLINOV (°C)	313/300
MINIMALNI DIMNIŠKI TLAK (Pa)	12
MOŽNOST ZAPRTEGA SISTEMA	DA
MOŽNOST PRIKLOPA	DA
ZUNANJEGA ZRAKA (Ø CM)	12,5
PRIKLOP TOPLOTNEGA. IZMENJ.	DA 4M
NAČIN ODPIRANJA	Dvížno
DVOJNO STEKLO	Ne
OKRASNI OKVIRJI ANT./INOX	Da/Da



Prednosti:

DODATKI HMS (AKUMULACIJA)



DODATNI IZMENJEVALNIK



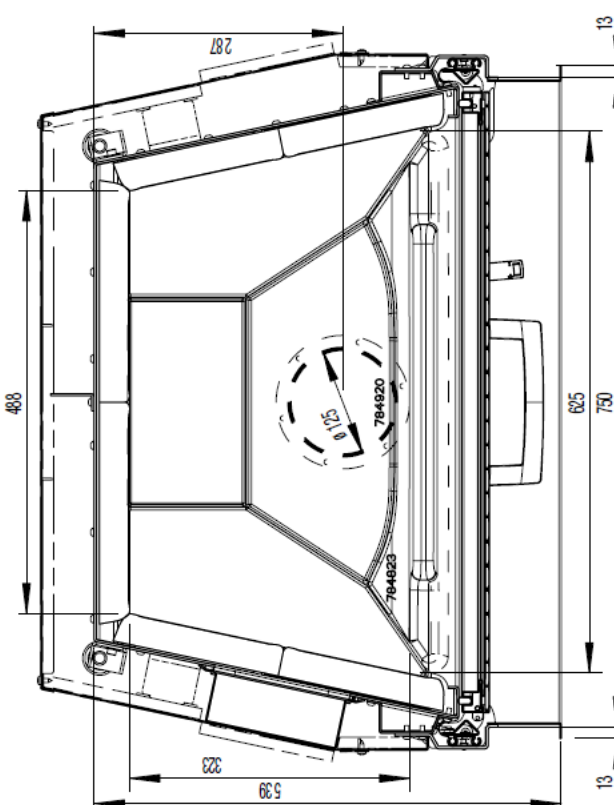
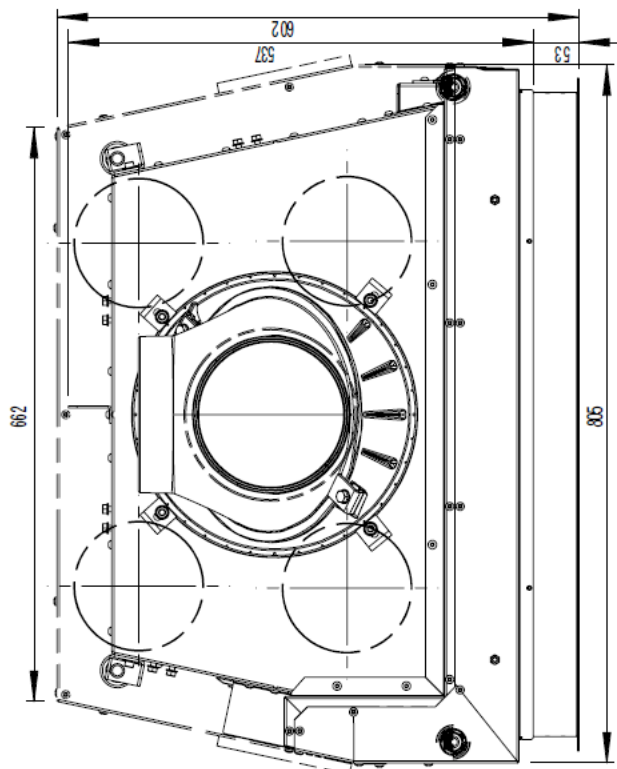
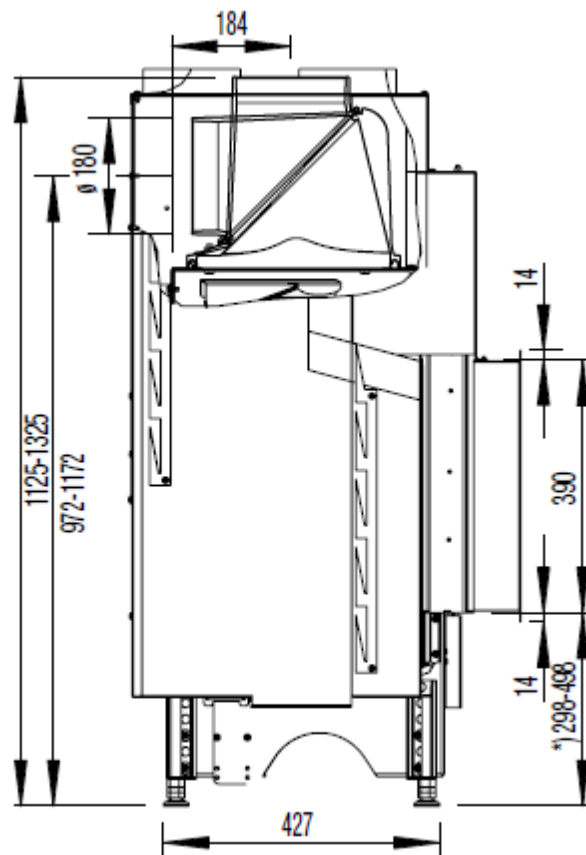
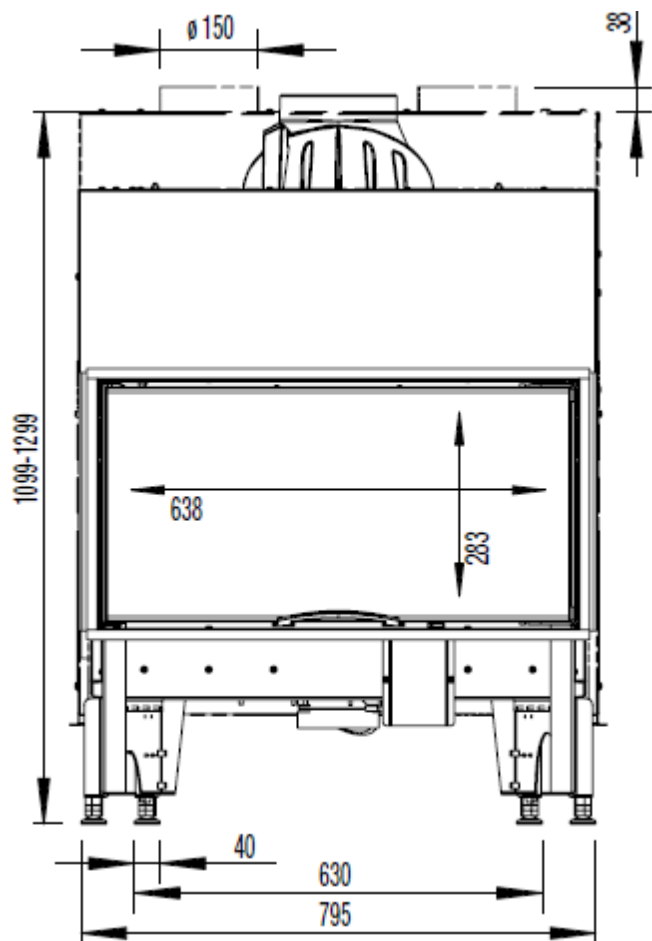
KERAMOTT (OBLOGA KURIŠČA)



ALU ROČAJ



75X39S



75X57S

