

## 75K 2,0



### TEHNIČNI PODATKI

EN 13229	
DIBT - <b>ZRAKOTESNOST</b>	Z43.12-273
ŠIRINA VRAT (CM)	75
VIŠINA VRAT (CM)	39/57
VRSTA OBLIKE	STRANSKO
ŠIRINA (CM)	839
GLOBINA (CM)	516
VIŠINA (CM)	112,5-150,5
TEŽA (KG)	118/139
MOČ –SREDNJA (KW)	10
MIN/ MAX MOČ (KW)	5-14
DIMNIŠKI PRIKLOP (MM)	180
MASNI PRETOKI (g/s)	8,13/7,7
TEMPERA. DIMNIH PLINOV (°C)	313/300
MINIMALNI DIMNIŠKI TLAK (Pa)	12
MOŽNOST ZAPRTEGA SISTEMA	DA
MOŽNOST PRIKLOPA	DA
ZUNANJEGA ZRAKA (Ø CM)	12,5
PRIKLOP TOPLOTNEGA. IZMENJ.	DA 4M
NAČIN ODPIRANJA	Stransko
DVOJNO STEKLO	Ne
STRAN ODPIRANJA	Levo/desno
OKRASNI OKVIRJI ANT./INOX	Da/Da



Prednosti:

**DODATKI HMS (AKUMULACIJA)**



**DODATNI IZMENJEVALNIK**



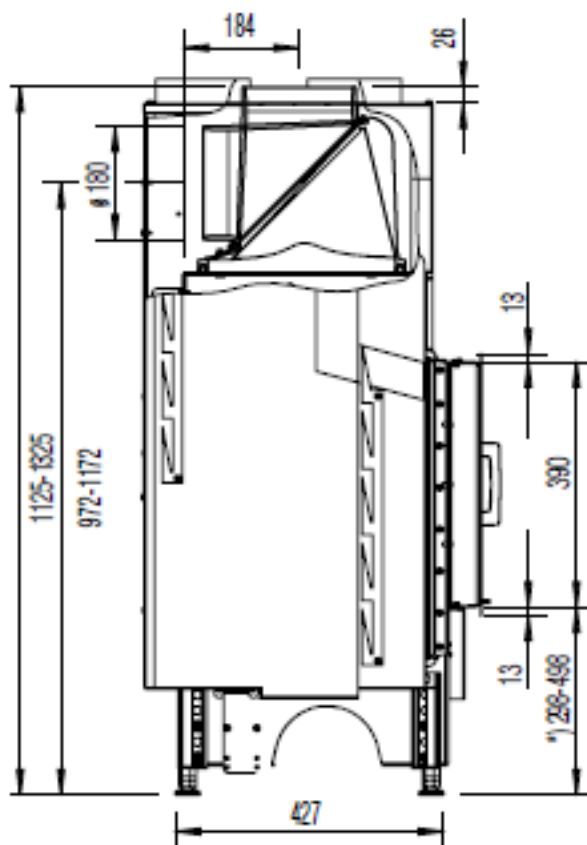
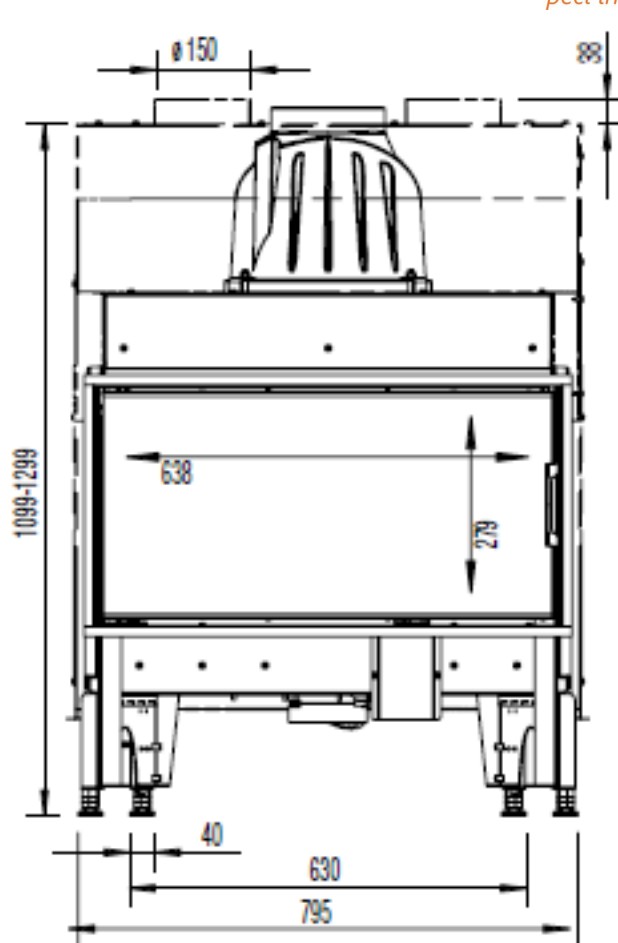
**KERAMOTT (OBLOGA KURIŠČA)**



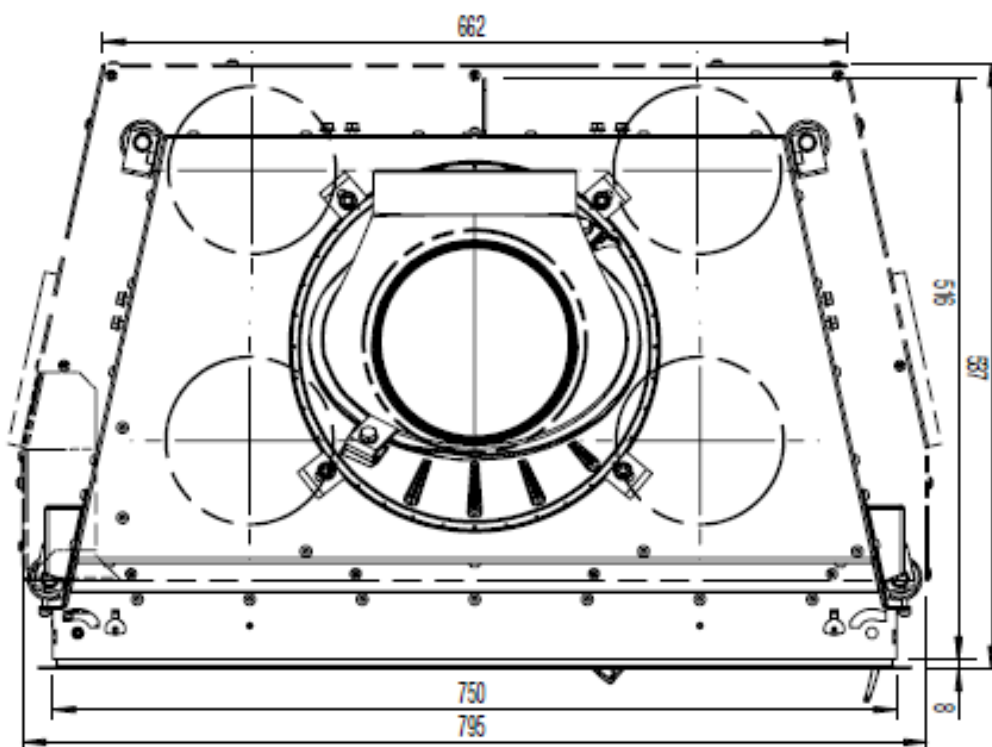
**ALU ROČAJ**



75X39K



\*)...bei Verwendung von HMS: 323-498



75X57K

