

48x51x51 S3 2.0



Prednosti:

KERAMOTT (OBLOGA KURIŠČA)



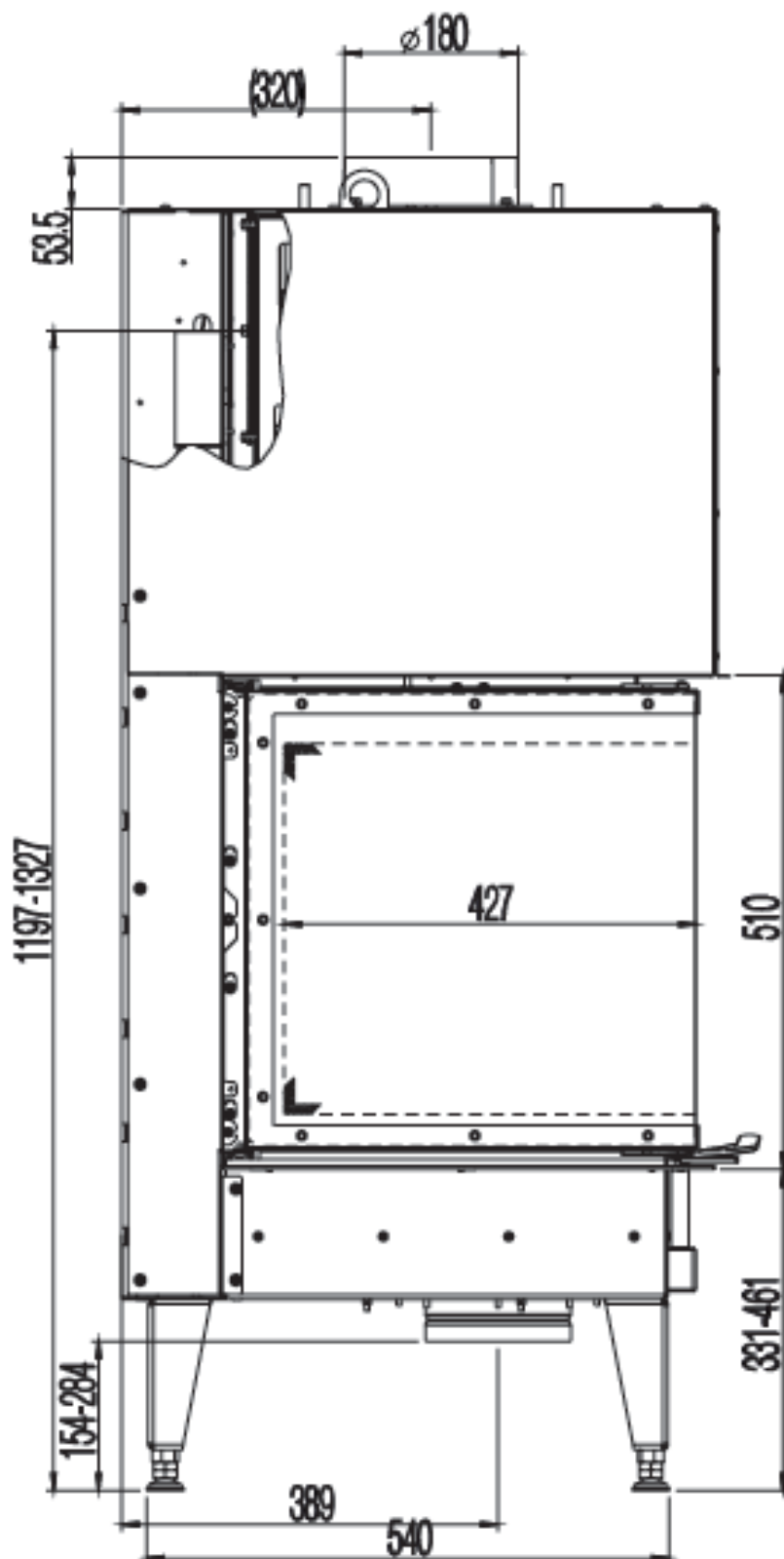
ALU ROČAJ



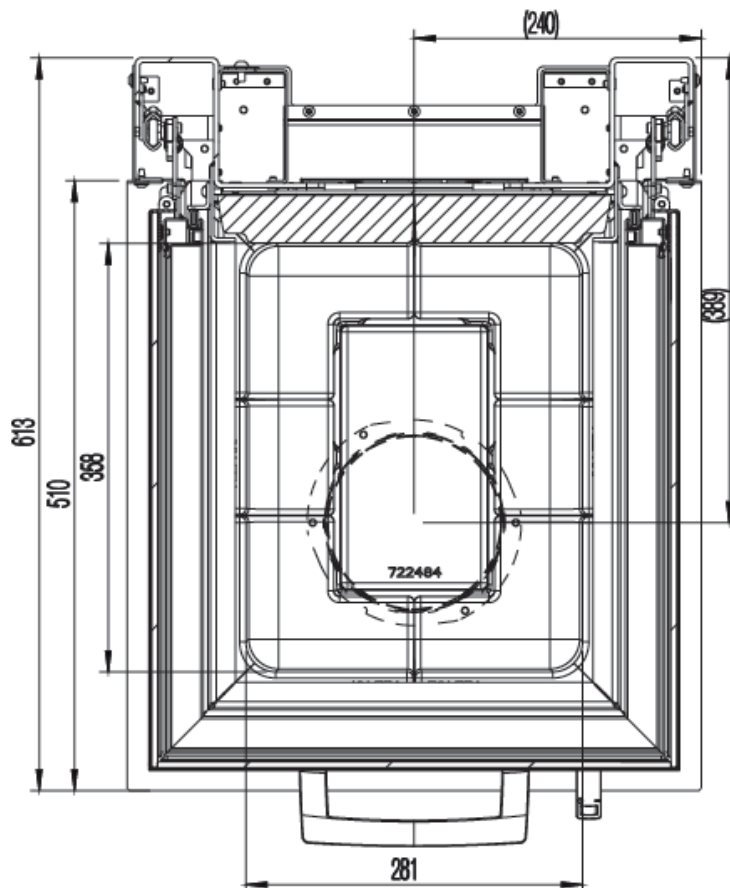
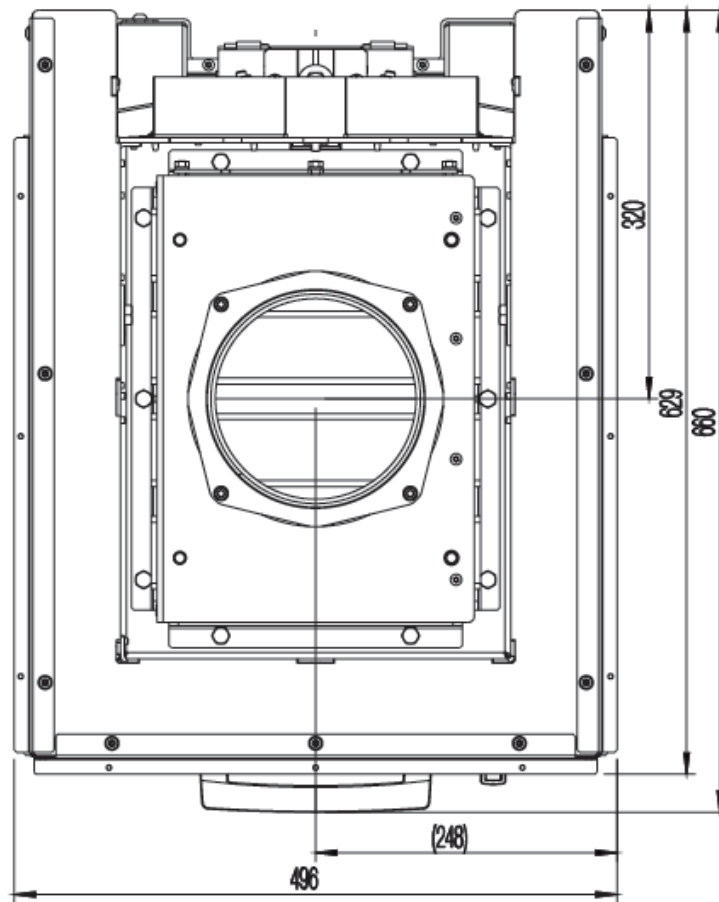
TEHNIČNI PODATKI

EN 13229	
ŠIRINA VRAT (CM)	48
GLOBINA VRAT (CM)	51
VIŠINA VRAT (CM)	51
IZKORISTEK %	82
ENERGETSKA STOPNJA	A+
VRSTA OBLIKE	TRISTRANO
ŠIRINA (CM)	48
GLOBINA (CM)	66
VIŠINA (CM)	132,2
TEŽA (KG)	202
MOČ –SREDNJA (KW)	10
MIN/ MAX MOČ (KW)	5-14
DIMNIŠKI PRIKLOP (MM)	180
MASNI PRETOKI (g/s)	11,96
MINIMALNI DIMNIŠKI TLAK (Pa)	12
MOŽNOST ZAPRTEGA SISTEMA	DA
MOŽNOST PRIKLOPA	DA
ZUNANJEGA ZRAKA (Ø CM)	15
PRIKLOP TOPLOTNEGA. IZMENJ.	NE
NAČIN ODPIRANJA	DVIŽNO
DVOJNO STEKLO	Ne
OKRASNI OKVIRJI ANT	Da

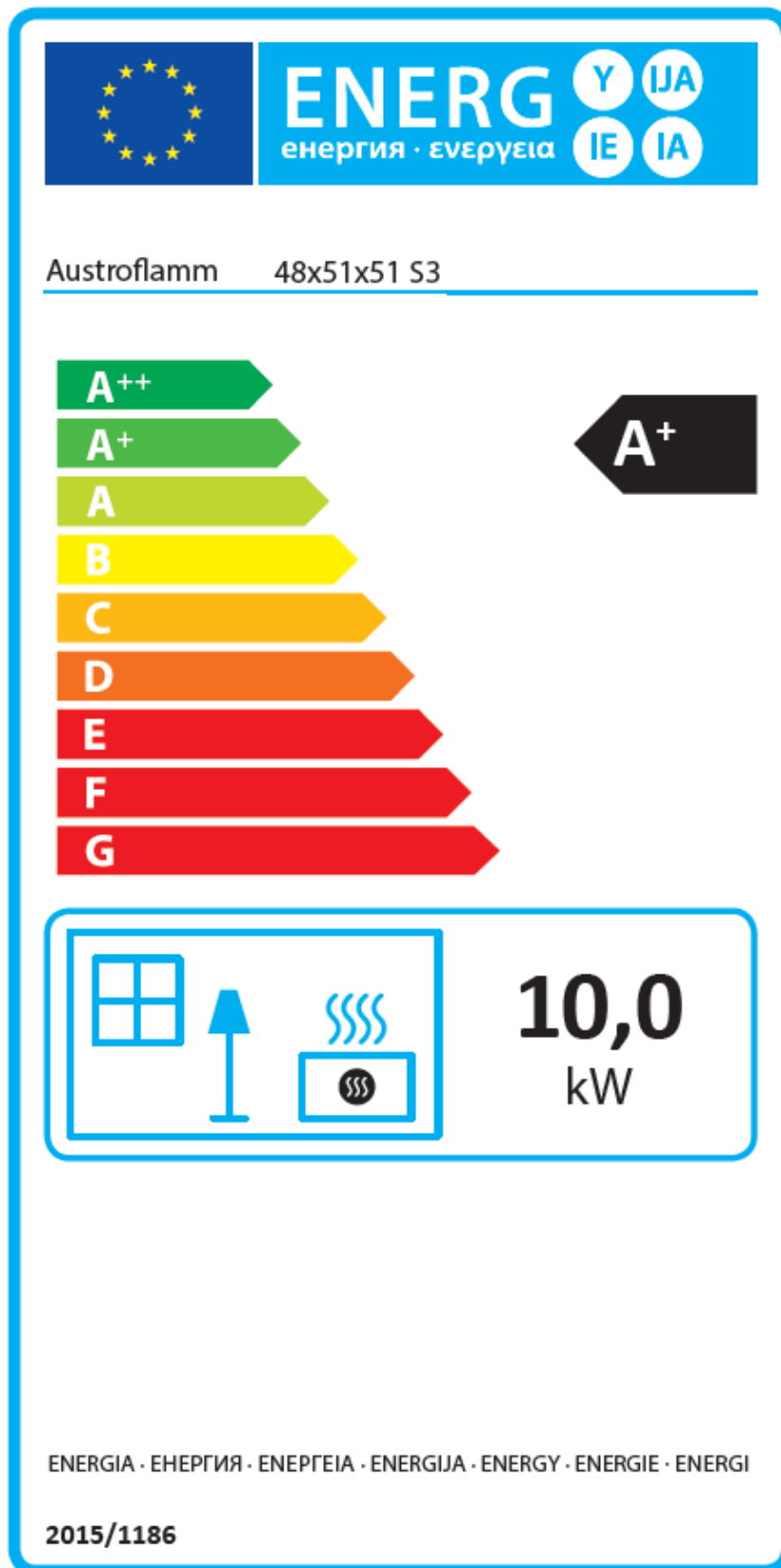
48x51x51 S3 2.0



48x51x51 S3 2.0



48x51x51 S3 2.0



www.kamini-golob.si www.peci-kamini-golob.si